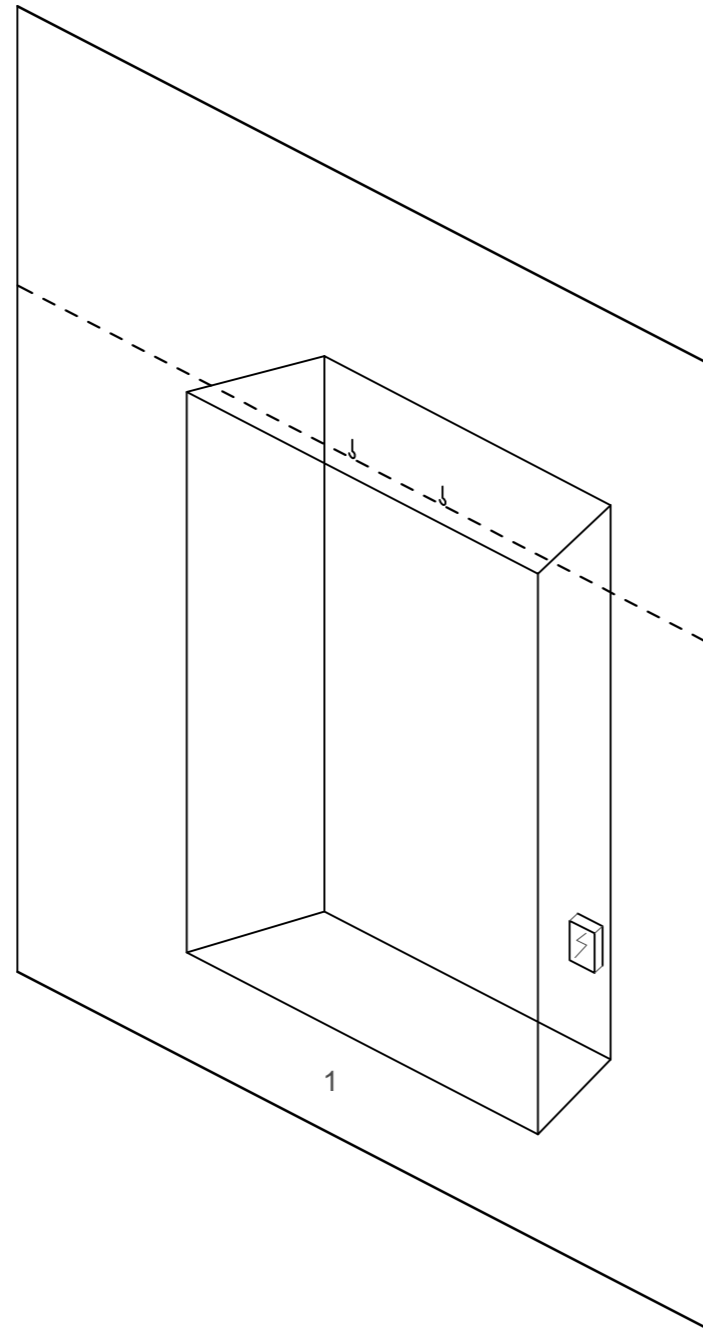


Aksonomeetriline
perspektiivvaade

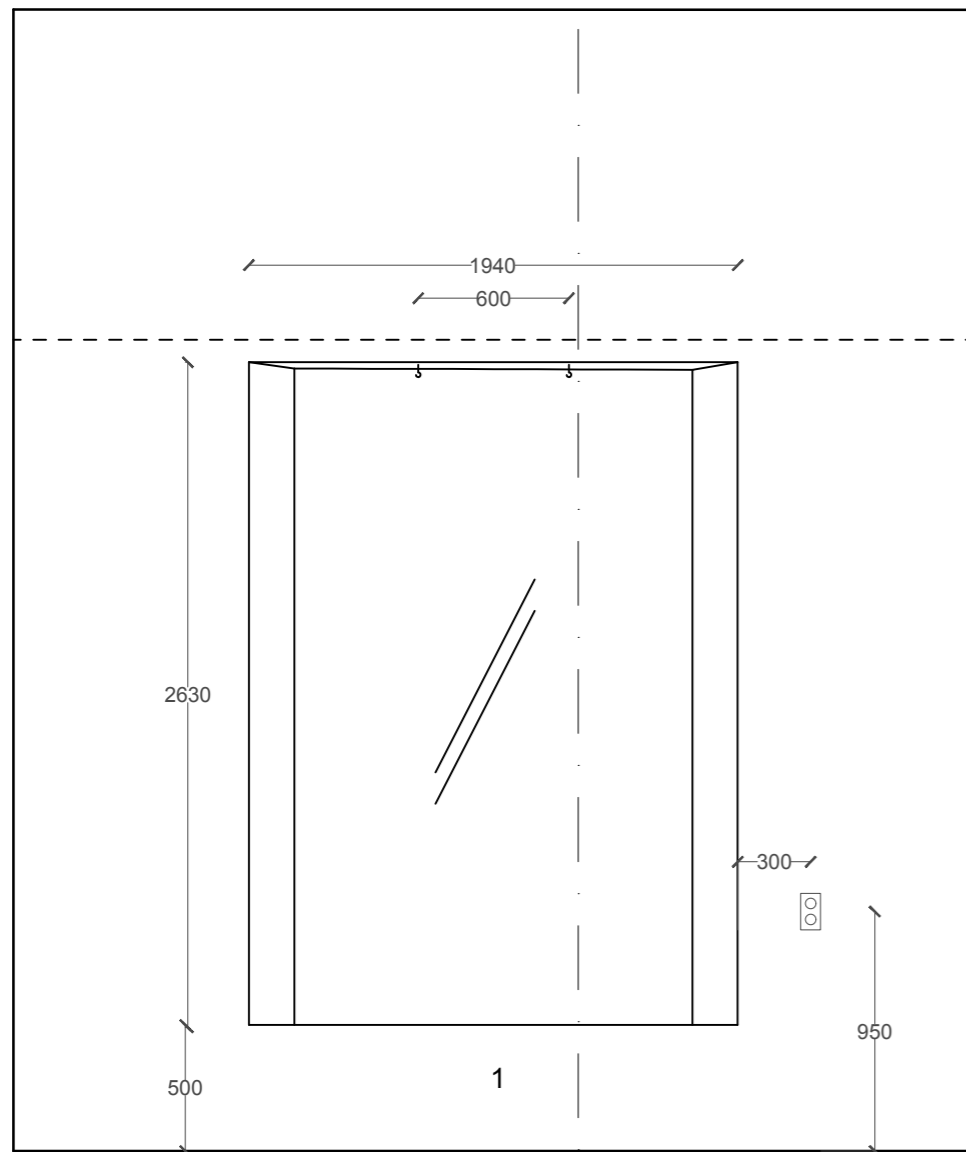
Axonometric
projection



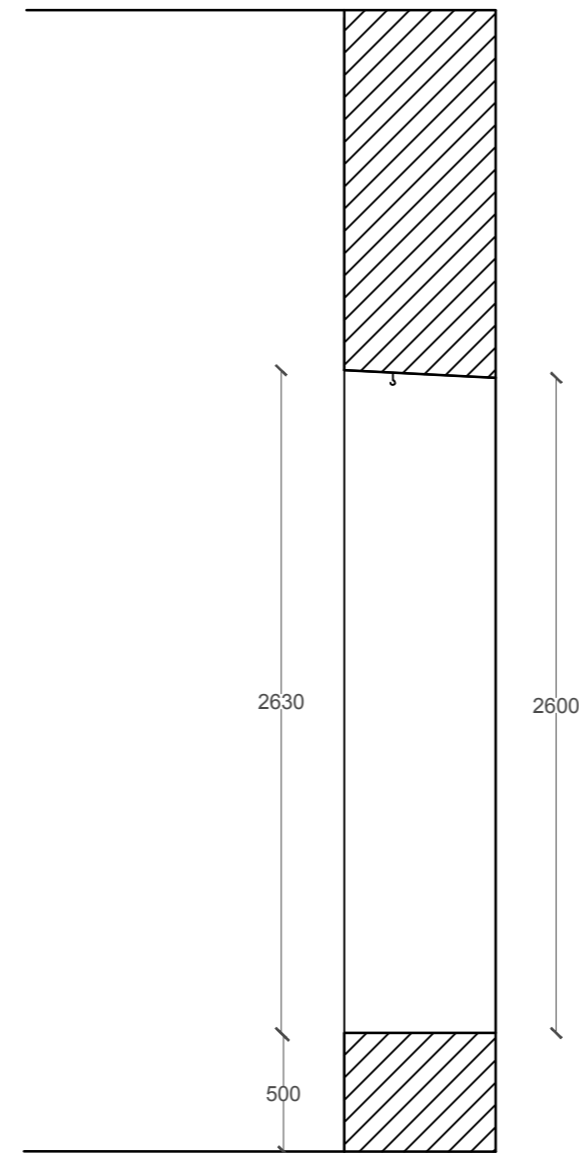
Joonis nr 1, lisa / Drawing nr 1, addition
A-Galerii akende mõõdud /
Measurements of the windows of A-Gallery
M 1:30

Joonis: / Drawing: Maria Helena Luiga
07.01.2021

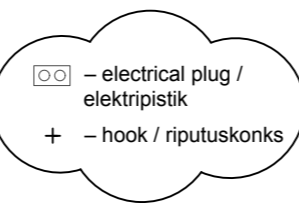
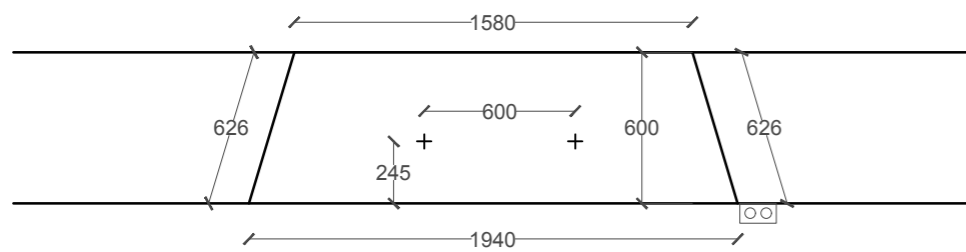
Vaade A-A / View A-A



Lõige 1-1 / Section 1-1



Pealtvaade / Topview



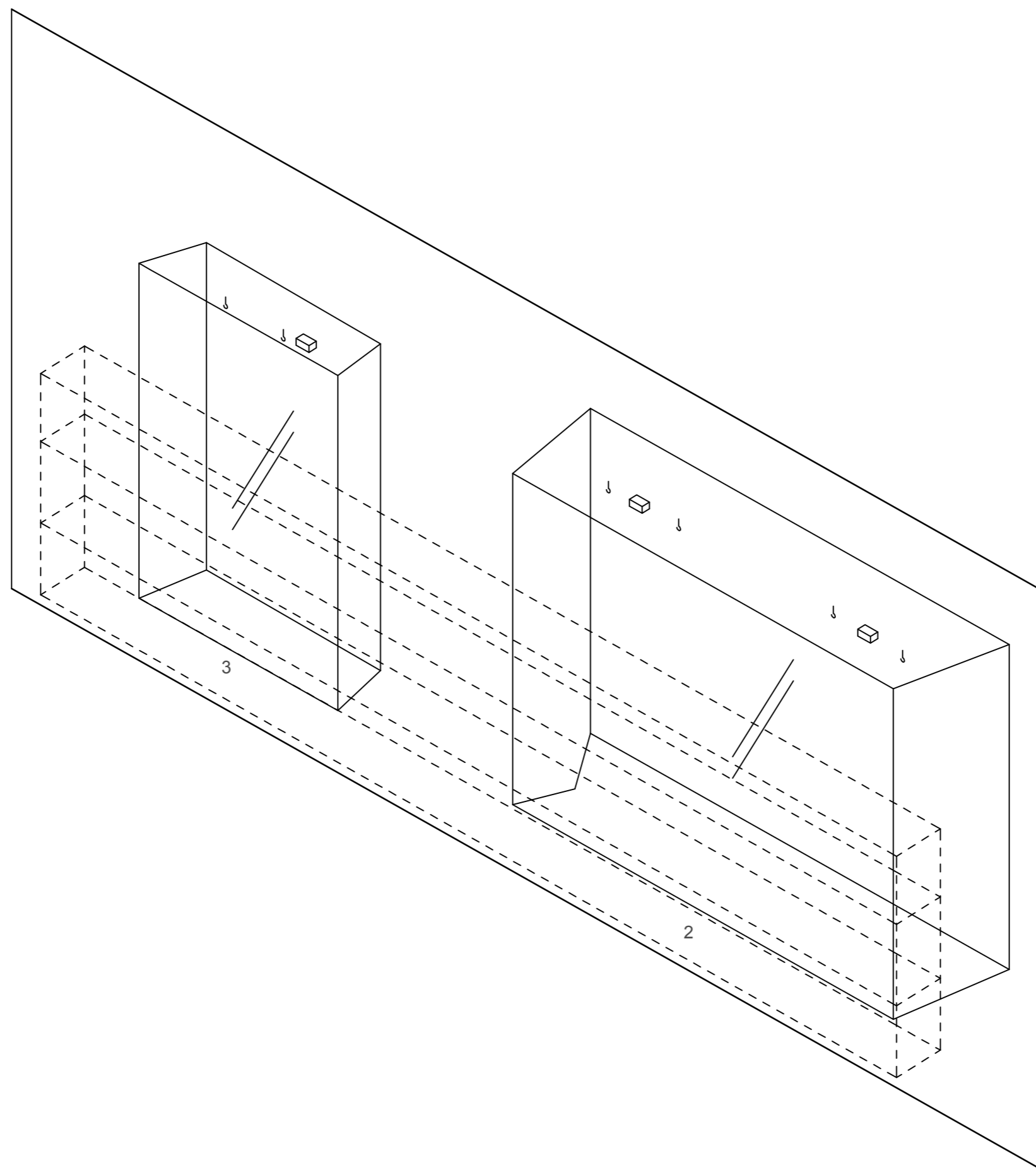
Joonis nr 1 / Drawing nr 1
 A-Galerii akende mõõdud /
 Measurements of the windows of A-Gallery
 M 1:30

Joonis: / Drawing: Maria Helena Luiga
 07.01.2021

^ A ^ A
A •

Aksonomeetriline
perspektiivvaade

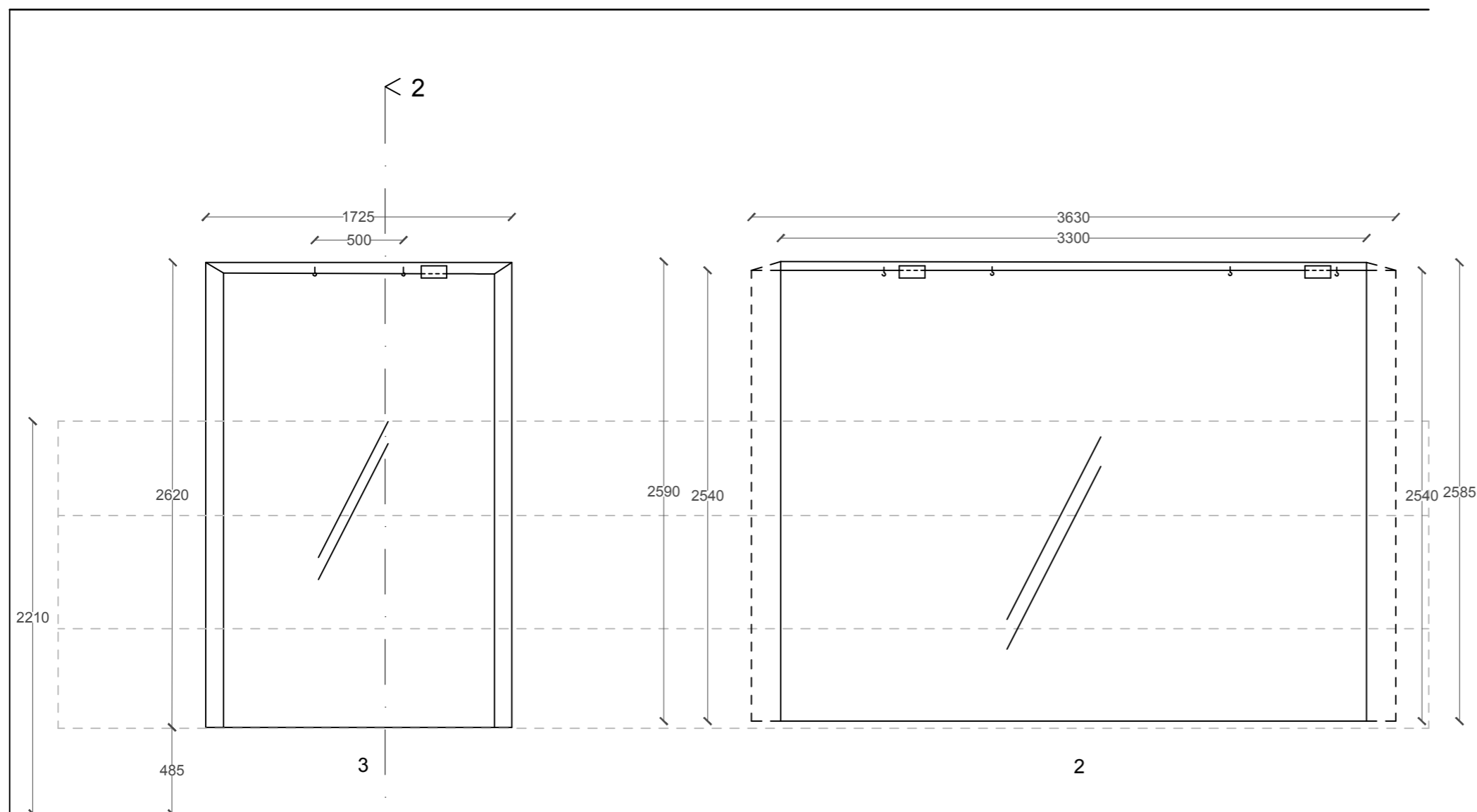
Axonometric
projection



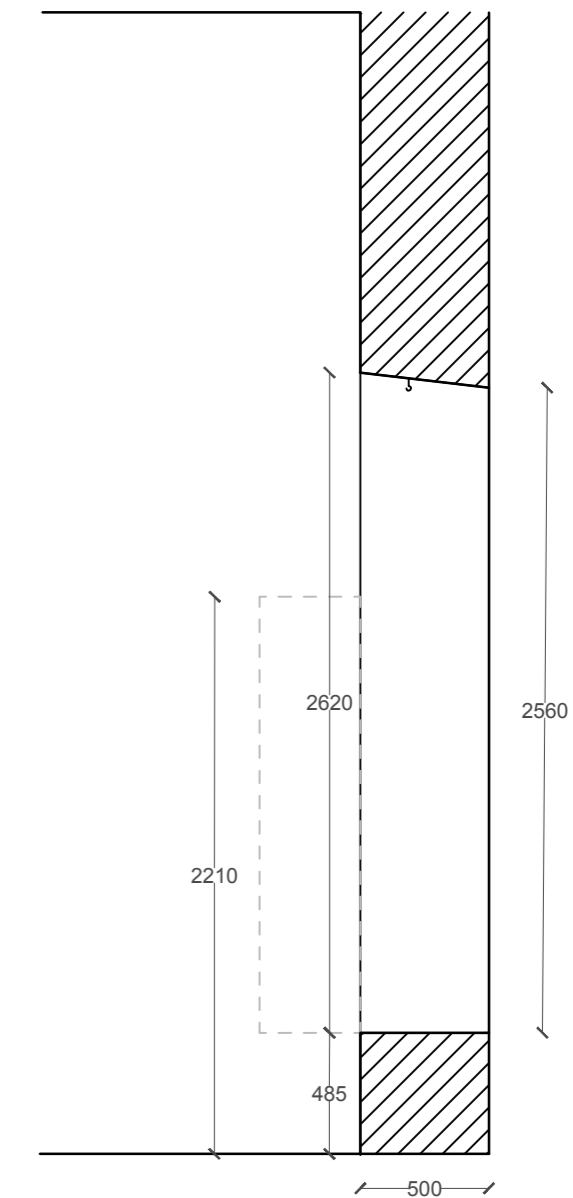
Joonis nr 2, lisa / Drawing nr 2, addition
A-Galerii akende mõõdud /
Measurements of the windows of A-Gallery
M 1:30

Joonis: / Drawing: Maria Helena Luiga
07.01.2021

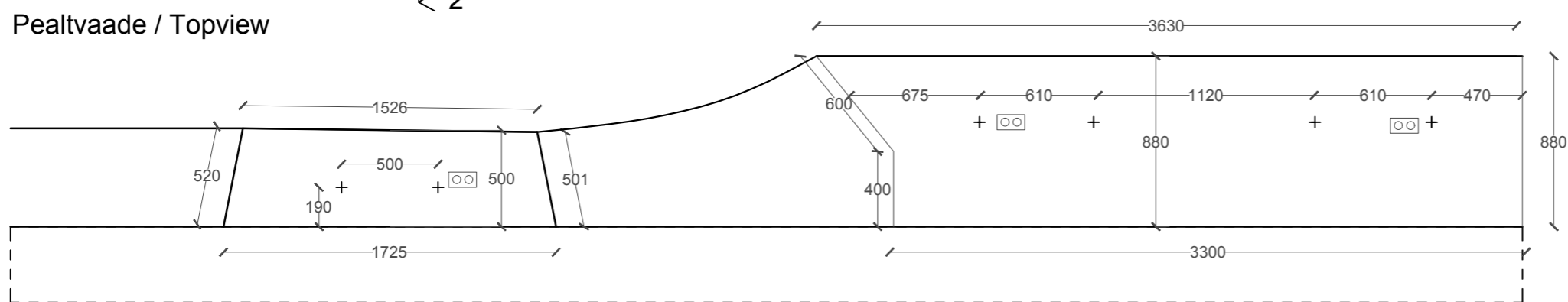
Vaade B-B / View B-B




Lõige 2-2 / Section 2-2



Pealtvaade / Topview



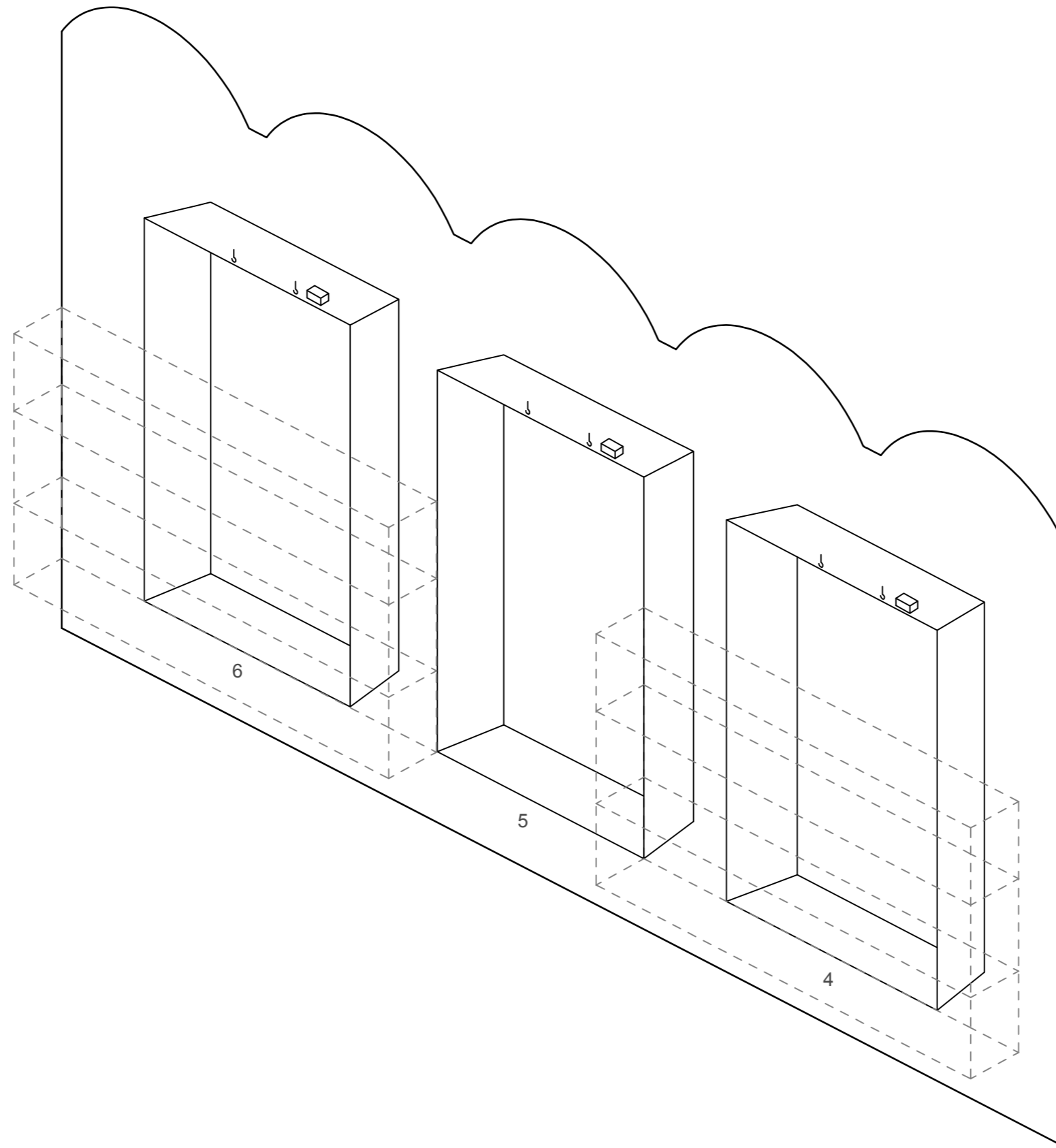
 - electrical plug /
 elektripistik
 + - hook / ripustuskonks

Joonis nr 2 / Drawing nr 2
 A-Galerii akende mõõdud /
 Measurements of the windows of A-Gallery
 M 1:30
 Joonis: / Drawing: Maria Helena Luiga
 07.01.2021

B
 A •

Aksonomeetriline
perspektiivvaade

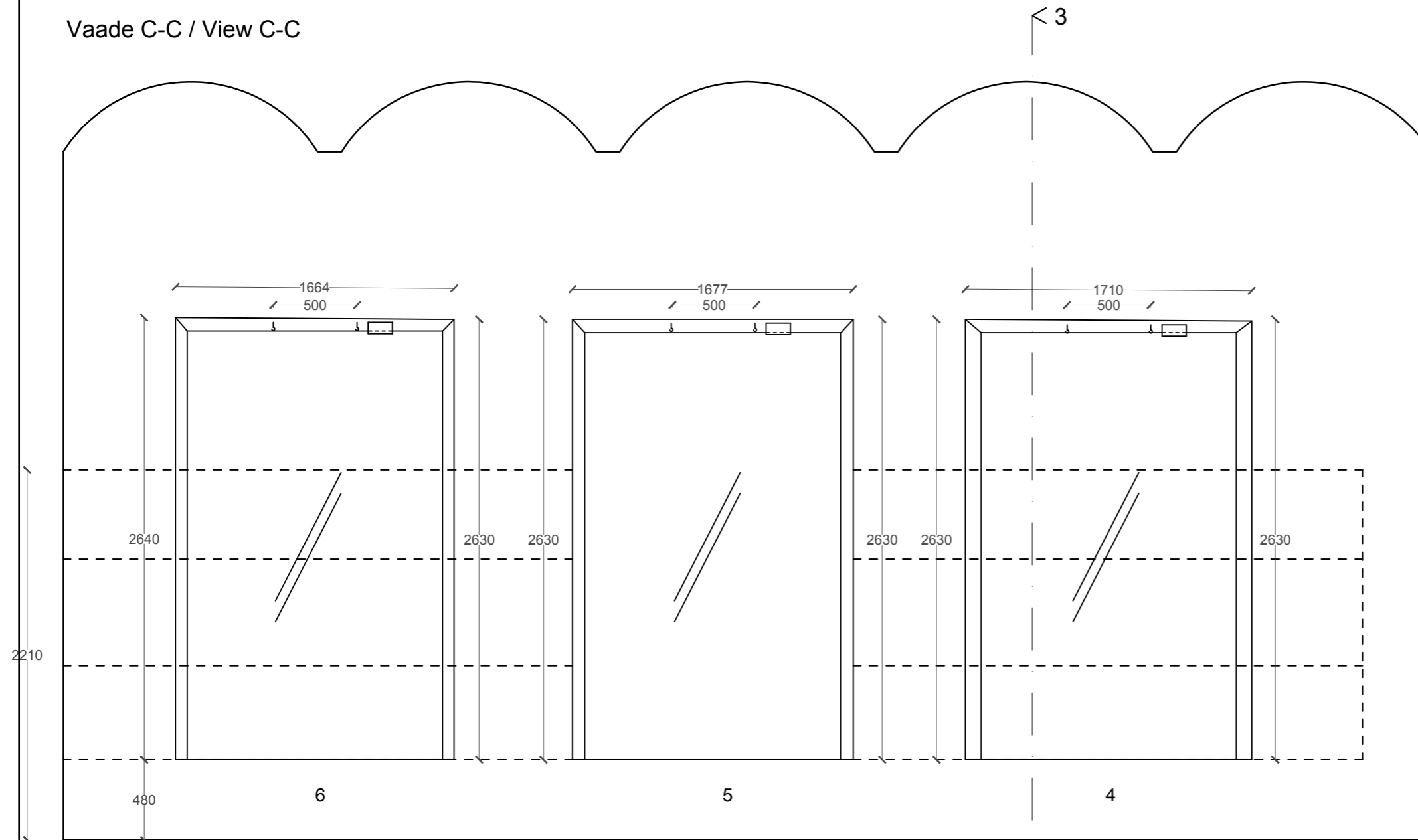
Axonometric
projection



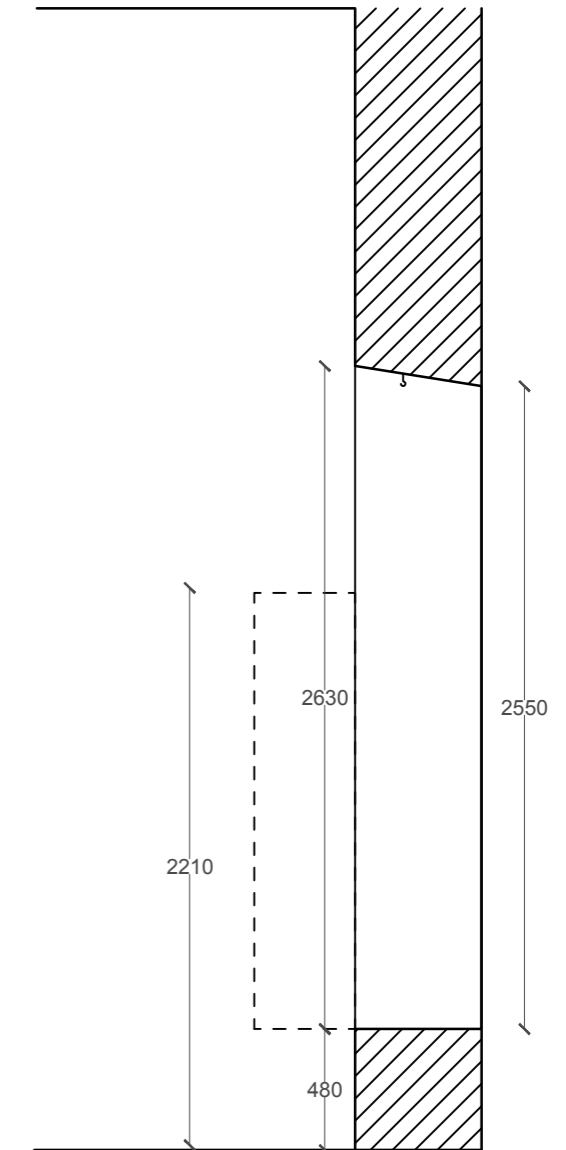
Joonis nr 3, lisa / Drawing nr 3, addition
A-Galerii akende mõõdud /
Measurements of the windows of A-Gallery
M 1:30

Joonis: / Drawing: Maria Helena Luiga
07.01.2021

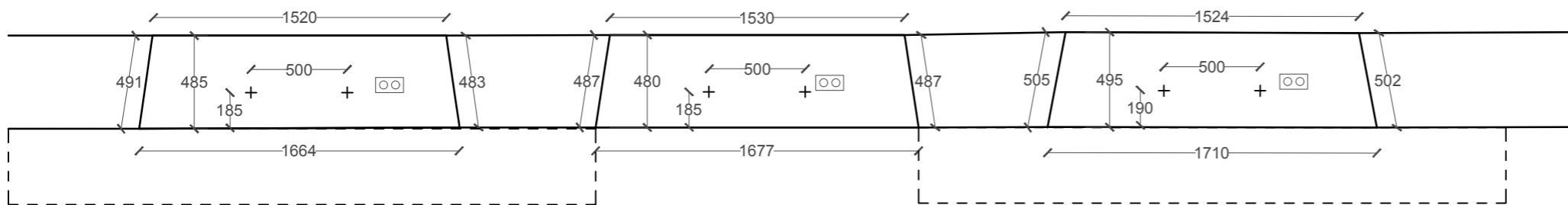
Vaade C-C / View C-C


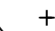


Lõige 3-3 / Section 3-3



Pealtvaade / Topview



 – electrical plug / elektripistik
 – hook / ripustuskonks

Joonis nr 3 / Drawing nr 3
 A-Galerii akende mõõdud /
 Measurements of the windows of A-Gallery
 M 1:30

Joonis: / Drawing: Maria Helena Luiga
 07.01.2021

 C
 A